

# E35 – SPECIFIKACE

## Hmotnosti

Provozní hmotnost se standardní lžící, bez obsluhy	3349 kg
Dodatečná hmotnost kabiny s vytápěním	121 kg
Dodatečná hmotnost kabiny se systémem HVAC	140 kg
Dodatečná hmotnost dlouhé násady	306 kg
Tlak působící na terén se standardní násadou a gumovými pásy	28.60 kPa

## Motor

Výrobce / model	Kubota / D1803-M-D1-E3B-BC-3
Palivo	Motorová nafta
Počet válců	3
Zdvihový objem	1862 cm <sup>3</sup>
Maximální čistý výkon (ISO 9249)	23.1 kW
Maximální čistý krouticí moment (ISO 9249)	107.4 Nm

## Výkon

Rypná síla, standardní násada (ISO 6015)	21000 N
Rypná síla, dlouhá násada (ISO 6015)	18320 N
Rypná síla, lžice (ISO 6015)	31500 N
Tažná síla na tažné tyči (teoreticky při 85% účinnosti)	34034 N
Nízká pojezdová rychlost	2.6 km/h
Vysoká pojezdová rychlost	4.7 km/h

## Hydraulický systém

Typ čerpadla	Jednovýstupní pístové čerpadlo poháněné motorem, s proměnným dopravovaným množstvím, čidlem zatížení a omezovačem točivého momentu
Výkon pístového čerpadla	100.80 L/min
Průtok přidavné hydrauliky	63.90 L/min

## Mechanismus otoče

Otočení výložníku, doleva	77°
Otočení výložníku, doprava	55°
Rychlost otáčení	8.6 RPM

## Provozní náplně

Chladicí systém	8.00 L
Mazání motoru plus olejový filtr	5.20 L
Palivová nádrž	53.10 L
Hydraulický systém se zataženým hydraulickým válcem	39.70 L
Lžice a násady, lžice na zemi, radlice v dolní poloze	

## Prostředí

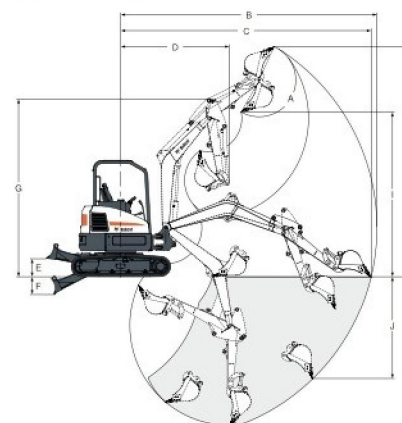
Hladina hluku LpA (Směrnice EU 2000/14/EC)	77 dB(A)
Hladina hluku LWA (Směrnice EU 2000/14/EC)	94 dB(A)
Víbrace celého těla (ISO 2631-1)	0.14 ms <sup>-2</sup>
Víbrace na rukách/pažích (ISO 5349-1)	0.44 ms <sup>-2</sup>

## Standardní vybavení

1,750 mm dozerová radlice	Monitor motoru/hydrauliky s funkcí vypnutí
gumové pásy 320 mm	Jednoduché ovládání přidavné hydrauliky
Automatický volnoběh	Klakson
Automatická pojezdová převodovka	Výstraha pro maximální množství paliva
Přidavná hydraulika s rychlospojkami	Joystickové ovládání hydrauliky
Volitelný průtok v přidavném hydraulickém systému	Samonavijecí bezpečnostní pás
Funkce plovoucí polohy radlice	Odpružené sedadlo s vysokým opěradlem
Osvětlení kabiny	Stříška TOPS/ROPS* 1
Příprava pro upínání	Dvourychlostní pojezd
Uzamčení ovládací konzoly	Pracovní světla (výložník a rám stroje)
Držák nápojů	Záruka: 12 měsíců, 2000 hodin (podle toho, co nastane dříve)

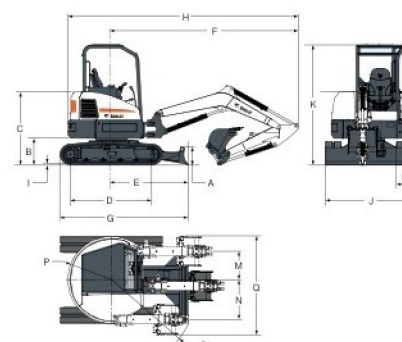
1. Ochranná konstrukce pro případ převrácení (ROPS) vyhovuje požadavkům normy ISO 3471. Ochranná konstrukce pro případ překlopení (TOPS) vyhovuje požadavkům normy ISO 12117

## Pracovní rozsah



(A) 185°	(G) 3708.0 mm
(B) 5351.0 mm	(H) 4804.0 mm
(B) 5633.0 mm	(H*) 4985.0 mm
(C) 5230.0 mm	(I) 3437.0 mm
(C*) 5520.0 mm	(I*) 3618.0 mm
(D) 2267.0 mm	(J) 2136.0 mm
(D*) 2327.0 mm	(J) 2414.0 mm
(E) 376.0 mm	(K) 3117.0 mm
(F) 371.0 mm	(K*) 3417.0 mm

## Rozměry



(A) 350.0 mm	(J) 1750.0 mm
(B) 537.0 mm	(K) 2429.0 mm
(C) 1473.0 mm	(L) 320.0 mm
(D) 1647.0 mm	(M) 575.0 mm
(E) 1546.0 mm	(N) 795.0 mm
(F) 3787.0 mm	(O) 1788.0 mm
(G) 2068.0 mm	(P) 875.0 mm
(H) 4820.0 mm	(Q) 1982.0 mm
(H*) 4829.0 mm	(R) 1762.0 mm
(I) 23.0 mm	

## Možnosti

Klimatizace	Sada se zvedacím řetězem
Kabina TOPS/ROPS s vytápěním	Výstraha při pohybu
Dlouhá násada	Ocelové pásy
Druhá přidavná hydraulika	Maják
Textilní odpružené sedadlo Deluxe	Levé a pravé zrcátko
Bezpečnostní ventil výložníku s výstrahou proti přetížení	Přidavná pracovní světla
Bezpečnostní ventil výložníku a ramene s výstrahou proti přetížení	Pryžové šrouby na deskách pro ocelové pásy
Stereo rádio AM/FM	Sada zvláštního použití
Horní ochranný kryt (FOGS)	Palivový filtr s průhledným odlučovačem vody

## Půjčovna pracovních plošin, nářadí a stavební mechanizace

Půjčovna nářadí VLK s.r.o., Šrámkova 1267, 763 02 Zlín-Malenovice  
IČO: 26920140 DIČ: CZ26920140, Tel.: 800 737 330, www.pujcovna-vlk.cz

