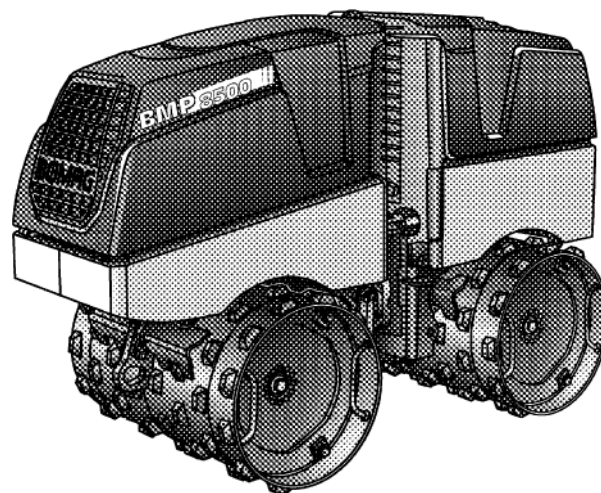


JEŽKOVÝ VÁLEC BMP 8500

VÝKONOVÉ PARAMETRY



Typ stroje	Hutnicí výkon (m ³ /h) při doporučených tloušťkách vrstvy		
	Štěrk, písek	Směsná zemina	Naplaveniny, jíł
BMP 8500	52-82	52-82	30-40

Technické parametry

Přepravní rozměry v m³

BMP 8500

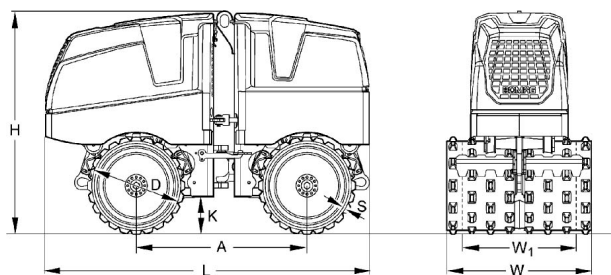
2,056

Standardní výbava

- ECOMODE
- Rozšíření běhounů (610/850 mm)
- Hydrostatické kloubové řízení, bezúdržbové
- Kombinované kabelové/rádiové ovládání
- Dvousměrný systém vibrací
- Dva rozsahy pojzdových rychlostí
- Dvě amplitudy
- Inteligentní řízení vibrací (IVC)
- Elektrostart
- Hydrostatická provozní brzda
- Hydromechanická parkovací brzda
- Systém ochrany obsluhy BOMAG
- Dva škrabáky na každém běhounu
- Odpojovač akumulátoru
- Automatické vypnutí při nízké hladině oleje
- Automatické vypnutí motoru při bočním náklonu nad 45°
- Kapota chránící všechny důležité komponenty z kompozitního materiálu odolného proti poškození
- Jednobodový zvedací závěs
- Uzamykatelný motorový prostor a přístrojová deska
- Koncept snadné údržby
 - Diagnostický modul s displejem zobrazujícím kódy závad
 - Počítadlo motohodin
 - Odklápěcí kapota chránící všechny důležité komponenty
- Záruka 3-2-1

Volitelná výbava

- Biologicky odbouratelný hydraulický olej
- Barevné provedení na přání
- Přenosná rychlonabíječka
- Škrabáky 850 mm
- Servisní sada
- ECONOMIZER



Rozměry v mm

	A	D	H	K	L	S	W	W1
BMP 8500	1000	520	1275	197	1897	16	850	610

Technické parametry

Hmotnosti

Provozní hmotnost (CECE)	kg	1595
Suchá hmotnost	kg	1585
Průměrné zatížení běhounů (CECE) kg		798

Rozměry

Základní pracovní šířka	mm	850
-------------------------	----	-----

Parametry pojezdu

Rychlost (1) vpřed	km/h	1,2
Rychlost (1) vzad	km/h	1,2
Rychlost (2) vpřed	km/h	2,8
Rychlost (2) vzad	km/h	2,8
Max. stoupavost bez/s vibr.	%	55/45

Pohon

Výrobce motoru		Kubota
Typ		D1005
Stupeň emisní normy		4 final
Chlazení		kapalinou
Počet válců		3
Výkon dle ISO 3046	kW	14,5
Otáčky motoru	min ⁻¹	2600
Palivo		nafta
Typ pohonu		hydrostatický
Poháněné běhouny		4
Spotř. paliva při běžném provozu	l/hod	3,1

Brzdy

Provozní brzda	hydrostatická
Parkovací brzda	hydromechanická

Systém budiče

Vibrace běhounu	přední + zadní
Typ pohonu	hydraulický
Frekvence	42/42
Amplituda	mm 1,12/0,56
Odstředivá síla	kN 72/36

Objemy nádrží

Palivo	l	24,0
--------	---	------

Změny technických parametrů vyhrazeny. Stroje mohou být vyobrazeny s volitelnou výbavou.