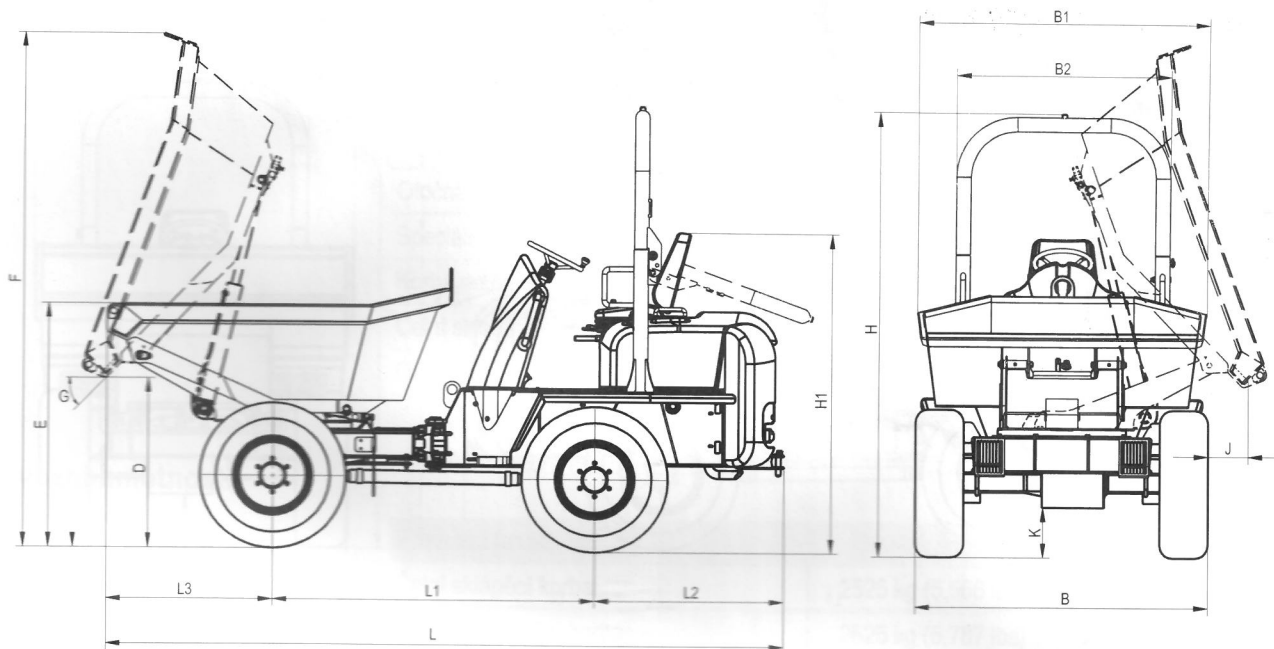


6.16 Rozměry typu 3001s (otočný sklápěč) (volit.)



	Hlavní údaje	3001s (Yanmar)	3001s (Perkins)
B	Šířka	1785 mm (70 in)	
B1	Šířka korby	1775 mm (70 in)	
B2	Šířka ochranného oblouku	1310 mm (52 in)	
D	Půdní světlost sklopené korby	1020 mm (40 in)	
E	Výška nakládací hrany korby	1475 mm (58 in)	
F	Výška horní hrany sklopené korby	3125 mm (10'-3")	
G	Úhel sklápění korby	46°	
H	Výška ochranného oblouku vyklopeného	2670 mm (8'-9")	
U1	Výška ochranného oblouku sklopeného	1870 mm (74 in)	
K	Světla výška	280 mm (11 in)	
L	Délka	4140 mm (13'-7")	4240 mm (13'-11")
L1	Rozchod kol	1960 mm (77 in)	
L2	Zadní přesah	1160 mm (46 in)	1260 mm (50 in)
L3	Čelní přesah	1020 mm (40 in)	
J	Přesah otočené korby	245 mm (10 in)	
	Poloměr obracení vnější	3850 mm (12'-8")	
	Bezpečný povolený sklon	14° (25 %) ve všech směrech	

**6.9 Korba**

Korba		Čelní sklápěč	Otočný sklápěč (volit.)
Obsah korby	Míra - voda	1160 litrů (306 gal)	930 litrů (246 gal)
	Zarovnaná	1500 litrů (396 gal)	1315 litrů (347 gal)
	Vrchovatá	1850 litrů (489 gal)	1790 litrů (473 gal)
Užitné zatížení		3000 kg (6614 lbs)	

Korba		Otočná sklápěčka korba na beton(volit.)	Otočný sklápěč se speciální korbou (volit.)
Obsah korby	Míra - voda	1150 litrů (304 gal)	820 litrů (217 gal)
	Zarovnaná	1600 l (423 gal)	1020 litrů (269 gal)
	Vrchovatá	1980 litrů (523 gal)	1300 litrů (343 gal)
Užitné zatížení		3000 kg (6614 lbs)	2600 kg (5732 lbs)