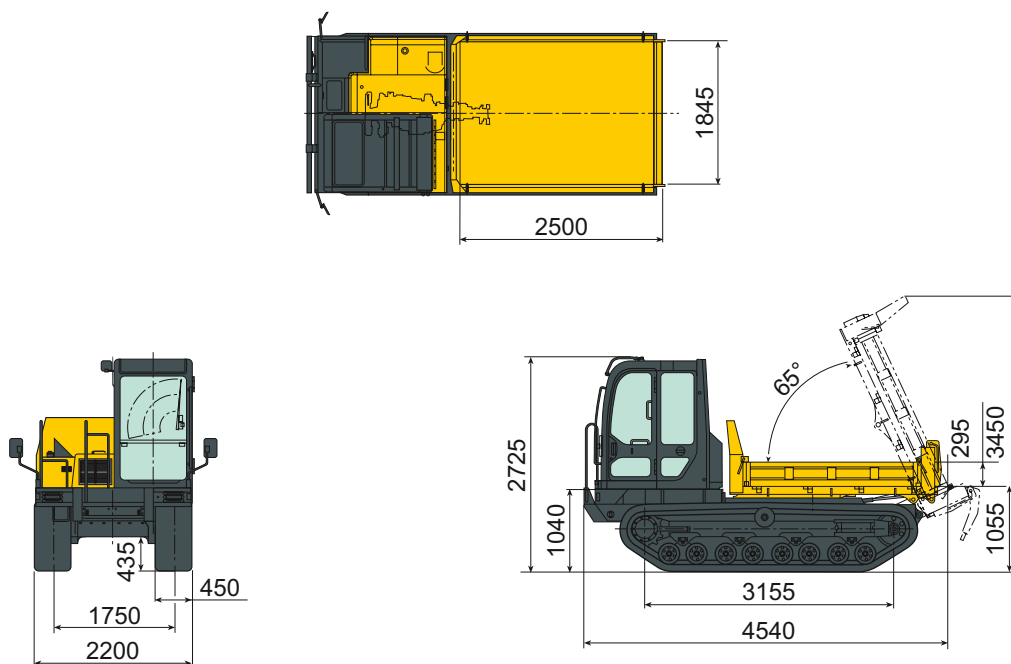


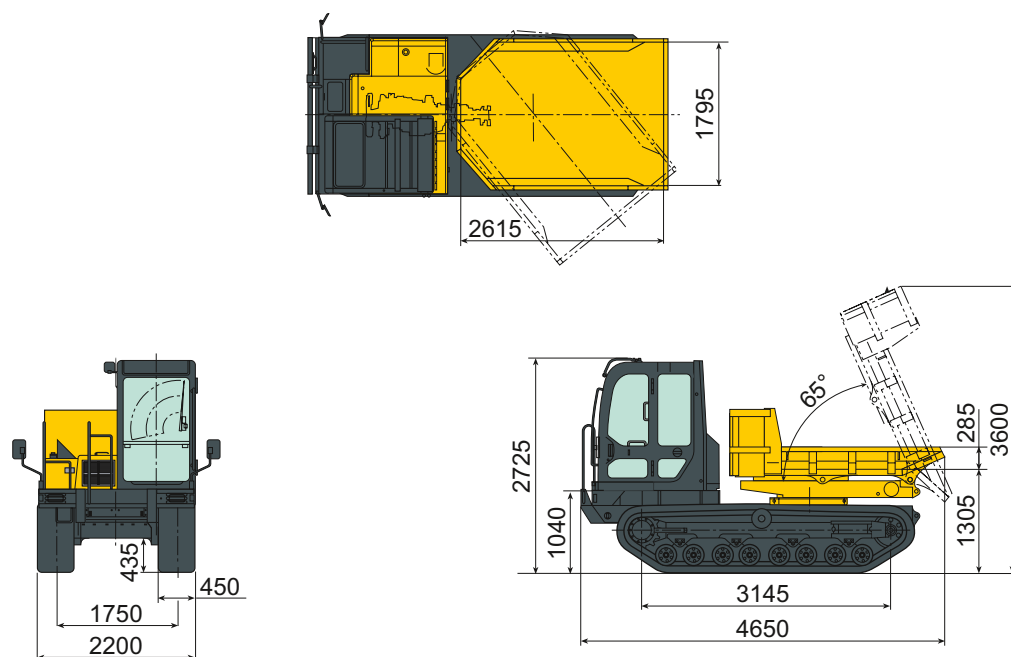
ROZMĚRY



C50R-5A



C50R-5ATV



TECHNICKÉ ÚDAJE

[HMOTNOST +/- 2% (EN NORMY)]

	C50R-5A	C50R-5ATV
Provozní hmotnost	6015 kg	6345 kg
Transportní hmotnost	5940 kg	6270 kg
Nosnost	3800 kg	3500 kg
Provozní hmotnost s nákladem	9815 kg	9845 kg

[MOTOR]

	C50R-5A	C50R-5ATV
Typ	Přímé vstříkávání, vodou chlazený, diesel 4TNV94FHT	Přímé vstříkávání, vodou chlazený, diesel 4TNV94FHT
Čistý výkon	83,2 kW (při 2 500 ot/min)	83,2 kW (při 2 500 ot/min)
Zdvihový objem	3,053 l	3,053 l
Maximální točivý moment	378 - 410 N.m	378 - 410 N.m

[VÝKON]

	C50R-5A	C50R-5ATV
Úhel vyklápění	65 °	65 °
Rozměry vyklápěcí korbby (d x š x v)	2 500 x 1 844 x 294 mm	2 616 x 1 794 x 285 mm
Vyklápěcí mechanismus	1 strana (vzadu)	3 strany
Objem vyklápěcí korbby (materiál zarovnaný / nahromaděný)	1,4 / 2,3 m ³	1,2 / 2,1 m ³
Světlná výška při vyklápění	658 mm	891 mm
Maximální rychlost pojezdu	7,0 km/h	9,5 km/h

[PODVOZEK]

	C50R-5A	C50R-5ATV
Šířka pásů	450 mm	450 mm
Světlná výška	433,5 mm	433,5 mm
Tlak na podloží (vyklápěcí korba prázdná / naložená)	19,8 / 33 kPa	20,9 / 33,1 kPa

[DALŠÍ]

	C50R-5A	C50R-5ATV
Hydraulický systém celkem (nádrž a okruhy)	75 l	75 l
Nádrž na hydraulický olej	44 l	44 l
Palivová nádrž	121,1 l	121,1 l
Hlučnost Lwa	102 dBA	102 dBA