



## 1001

Kolové dumpery



### Všestranný dumper 1001

Rychlejší, jistější a lehčí transport i v těžkém terénu a výška výklopu 1,56 m... Dumper s pohonem všech kol je mimořádně mnohostranný, obratný a velmi robustní stroj.

- Vysoká korba (výklopná výška 1,56 m); Maximální užitečná hmotnost 1000 kg.
- Kompaktní rozměry, volitelné úzké pneumatiky (šířka stroje 990 mm).
- Hydrostatický pohon všech kol Twin-Lock; Hladká jízdní rychlost až 14 km/h.
- Velkorysý servisní a údržbový přístup
- Přehledný ovládací panel s širokou a odolnou ochranou nohou

### Technická data

#### Provozní data

Užitečné zatížení	1,000 kg
Vlastní hmotnost	1,215 kg



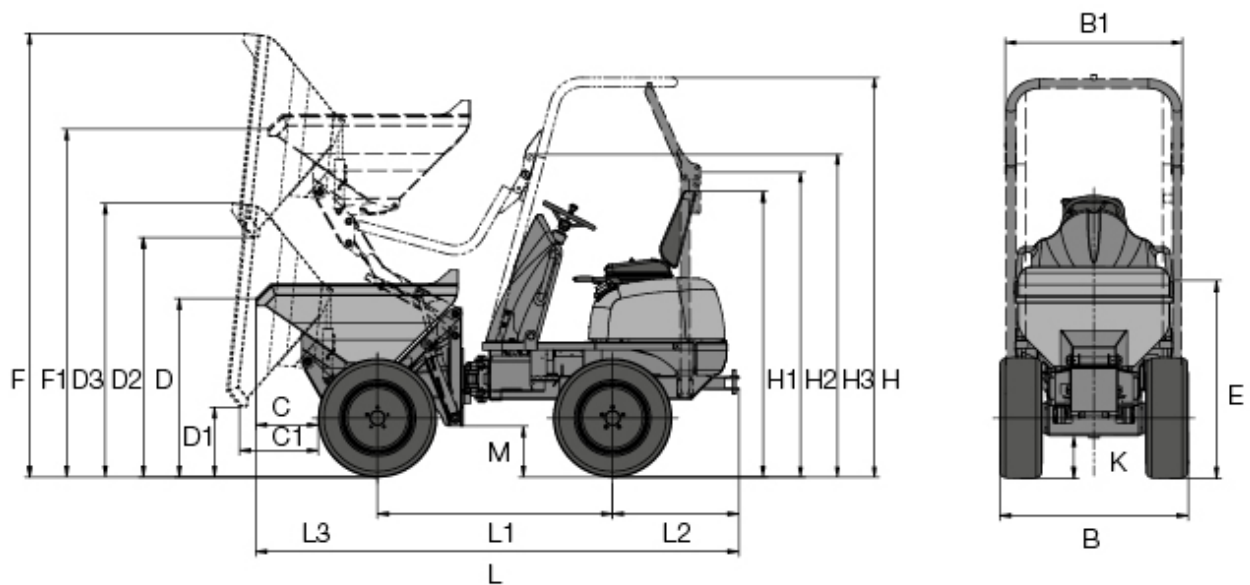
Objem koryta zarovnaný	415 l
Objem koryta navršený	525 l

Data motoru

Výrobce motoru	Yanmar
Typ motoru	3TNV76
Motor	Nafta
Výkon motoru podle ISO 3046/1	17 kW
Zdvihový objem	1,116 cm <sup>3</sup>
Jízdní rychlost	16 km/h
Úhel ohybu	33 °
Výkyvný úhel	15 °
Poloměr otáčení	3,200 mm
Stoupavost	45 %
D x Š x V	3,080 x 1,180 x 2,580 mm



## Rozměry



### Poznámka

Vezměte prosím na vědomí, že dostupnost produktů se v jednotlivých zemích liší. Je možné, že informace/ produkty nemusí být ve Vaší zemi dostupné. Přesnější informace k výkonu motoru si prosím převezměte z návodu k provozu; skutečně předaný výkon se může vlivem specifických provozních podmínek měnit.

Změny a omyly jsou vyhrazeny. Obrázky analogicky.

Copyright © 2016 Wacker Neuson SE.