



DT15

Pásové dumpery



Maximální síla nasazení: DT15.

Pásový dumper DT15 od Wacker Neuson je ideální transportér pro všechny typy půd, jako jsou oblázky, písek, bahno nebo horniny. Jednodílný kryt motoru a optimální rozmístění servisních bodů ulehčují běžnou údržbu.

- Jednoduchá a pohodlná obsluha díky plně hydrostatickému jízdnímu pohonu.
- Sklápěcí rám ROPS pro nízké průjezdní výšky.
- Nízké těžiště zvyšuje stabilitu a zaručuje stoupavost až 62 %.
- Sériová přídavná hydraulika pro provoz přídavných potřebných zařízení, například míchačky betonu, ručního kladiva atd.
- Možné i stabilní, robustní, hydraulicky sklopné varianty korby, např. přední sklopná korba, vysoká sklopná korba, 3stranná sklopná platforma nebo použití hydraulicky poháněné velkoobjemové míchačky betonu.

Technická data

Provozní data

Přepravní hmotnost Nafta

1,040 kg



Užitečné zatížení max.	1,500 kg
Objem koryta zarovnaný	632 l
Objem koryta navršený*	760 l
D x Š x V	2,674 x 1,102 x 2,372 mm

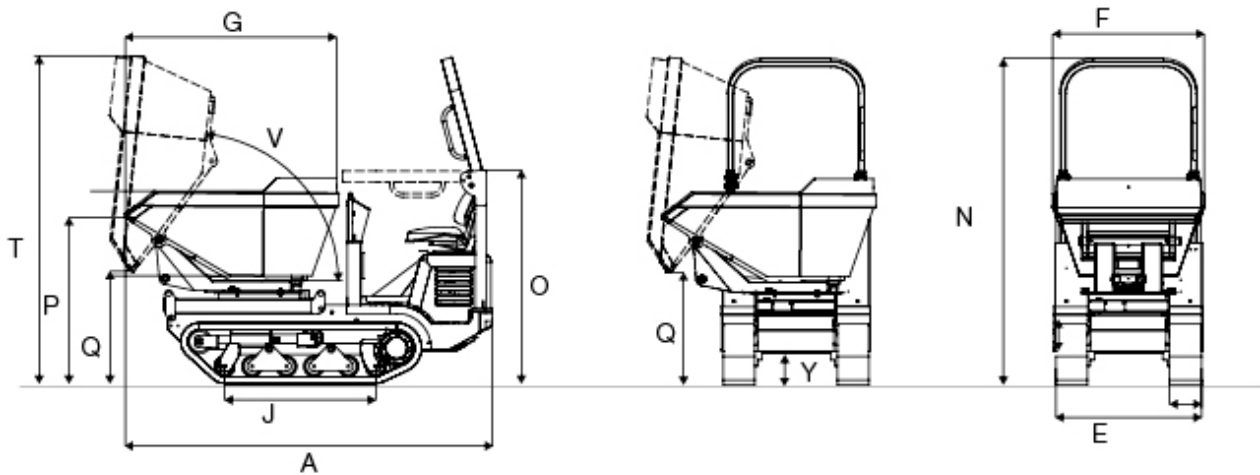
Data motoru

Výkon motoru Nafta	15 kW
při otáčkách	3,200 1/min
Jízdní rychlost Nafta	7.5 km/h
Stoupavost	62 %

* verze přední sklápěcí korba



Rozměry



A	Délka (bez stupátka) mm	2,674
E	Šířka podvozku mm	1,060
F	Šířka koryta mm	1,102
G	Délka koryta mm	1,537
I	Šířka řetězu pásu mm	230
J	Délka zdvižení pásu mm	1,100
N	Výška nad obloukem ROPS mm	2,372
O	Výška nad obloukem ROPS sklopeným mm	1,552
P	Výška čelní hrany korby mm	1,205
Q	Výsypná výška mm	810
T	Výška Max. výška, korba zdvižená mm	2,380
V	Výklopný úhel vyklápění korby °	84
Y	Světlná výška mm	224



**WACKER
NEUSON**
all it takes!

Poznámka

Veďte prosím na vědomí, že dostupnost produktů se v jednotlivých zemích liší. Je možné, že informace/ produkty nemusí být ve Vaší zemi dostupné. Přesnější informace k výkonu motoru si prosím převezměte z návodu k provozu; skutečně předaný výkon se může vlivem specifických provozních podmínek měnit.

Změny a omyly jsou vyhrazeny. Obrázky analogicky.

Copyright © 2016 Wacker Neuson SE.