



**WACKER  
NEUSON**  
*all it takes!*



## DV90

### Dual View Dumper

Nová definice bezpečnosti: Přehledný výhled v Dual View Dumper DV90

Koncept Dual View Dumper zcela nově definoval téma bezpečnosti. Řešení otočného sedadla řidiče má snadnou manipulaci a je maximálně efektivní. Otáčení o 180° umožňuje optimální výhled na korbu s obsahem i na prostor jízdy. Zejména pokud jde o výhled do všech stran, zůstává nepřekonaný. V hlavním směru jízdy má obsluha vždy dokonalý výhled - stejně jako u nákladního vozidla - a díky hydrostatickému pohonu pojezdu s automatickým režimem ECO ušetříte na staveništi drahocenný čas a peníze. Další dostupné bezpečnostní prvky doplňují Dual View a činí z něj téměř nejbezpečnější místo na staveništi.

## Hlavní přednosti

- Hydrostatický pohon všech kol s automatickým režimem ECO
- Otočné sedadlo
- Kabina
- Robustní mříž korby
- Parkovací brzda s pružinovým posilovačem

## Technické údaje

### Hydraulika

Pracovní tlak hydrauliky	240,0 BAR
Hydraulické čerpadlo	ZRP
Dopravované množství	70,0 l/min

### mechanické údaje o výkonu

Stoupavost	50,0 %
Jízdní rychlost	30,0 km/h

### mechanické údaje

Délka	4.919,0 mm
Šířka	2.524,0 mm
Výška	3.620,0 mm
Užitečná nosnost	9.000,0 KG
Objem korby zarovnaná	3.600,0 L
Objem korby vrchovatá	4.500,0 L
Objem korby - voda	2.350,0 L
Provozní hmotnost (min.-max.)	4.691,0 - 5.444,0 KG

### Spalovací motor

Chlazení	Vodní chlazení
Typ motoru	Naftový motor
Zdvihový objem	2.925,0 CM3
Jmenovitý výkon	55,4 kW
Jmenovité otáčky	2.200,0 1/min
Točivý moment max.	260,0 Nm
Počet otáček (Točivý moment max.)	1.800,0 1/min
Výrobce motoru	Deutz

### Enviromentální parametry

Zvukový výkon LWA, garantovaný	101,0 dB(A)
--------------------------------	-------------

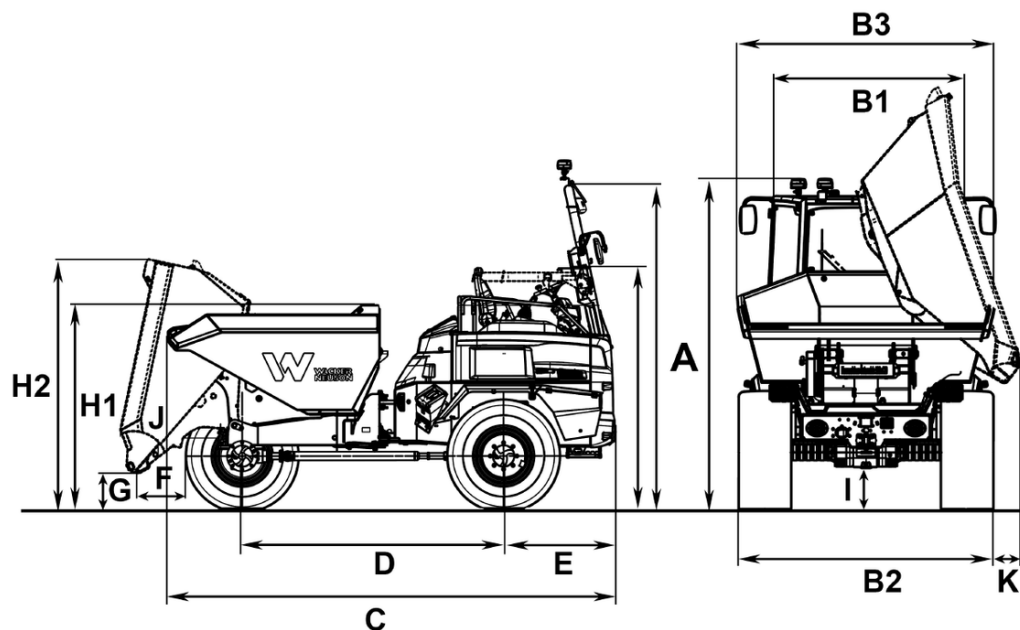
### Podvozek

Poloměr otáčení	6.760,0 mm
Úhel ohybu	28,0 °
Hydraulické čerpadlo	Axiální pístové čerpadlo
Dopravované množství	123,0 l/min

### Přeprava a skladování

Přepravní hmotnost	4.545,0 KG
--------------------	------------

## Rozměry



A	Výška ROPS	3.382 mm
	Výška s kabinou	2.945 mm
	Výška stříšky	2.945 mm
	Výška ROPS je nakloněna	2.405 mm
B1	Šířka kabiny	1.563 mm
B2	Šířka stroje	2.420 mm
B3	Šířka korby	2.497 mm
C	Celková délka ROPS	4.622 mm
	Celková délka kabina	4.622 mm
D	Rozvor kol	2.700 mm
E	Přesah zadní části	1.157 mm
F	Výsypná šířka	520 mm
G	Výsypná výška max.	357 mm
H1	Výška korby	2.104 mm
H2	Výška korby nakloněna	2.723 mm
I	Světla výška	357 mm
J	Úhel vyklopení	48 °