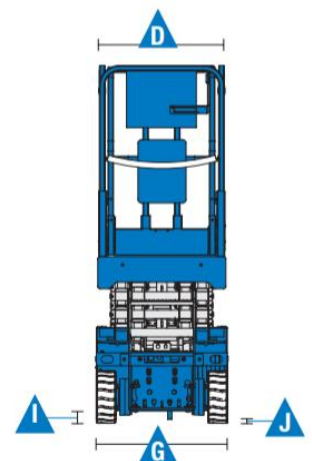
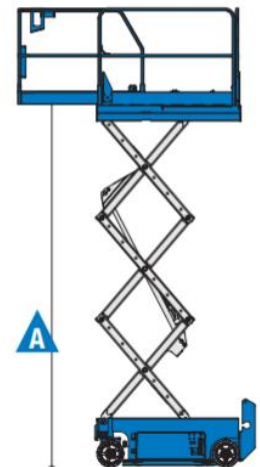


Nůžkové plošiny bateriové Genie® GS™-3246

ROZMĚRY

	Pracovní výška max.*		11,75 m
A	Výška podlahy koše max.		9,75 m
B	Výška podlahy koše min.		1,29 m
C	Vnější délka koše		2,26 m
		- s rozšířeným košem	3,18 m
	Rozšíření koše		0,91 m
D	Šířka koše	- vnější	1,15 m
	Výška zábradlí		1,10 m
	Výška okopové hrany		0,15 m
E	Celková výška	- v transportní poloze	2,39 m
		- se složeným zábradlím	1,80 m
F	Celková délka	- v transportní poloze	2,41 m
		- s rozšířeným košem	3,33 m
G	Celková šířka		1,17 m
H	Rozvor náprav		1,85 m
I	Světlost podvozku	- zasunuté ochranné lišty	9,5 cm
J		- vysunuté ochranné lišty	1,9 cm



NAPÁJENÍ

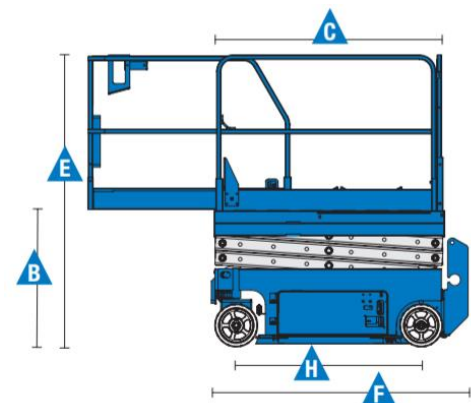
Napájecí zdroj	24 V (čtyři baterie 6 V, 225 Ah)
Obsah hydraulického systému	17 l

HLADINY HLUKU A VIBRACÍ

Hladina akustického tlaku (v transportní poloze)	< 70 dBA
Hladina akustického tlaku (v pracovní pozici)	< 70 dBA
Vibrace	< 2,5 m/s ²

PROVOZNÍ VLASTNOSTI

Počet osob v koši max. (interiér/exteriér)	2/1
Nosnost koše max.	318 Kg
Nosnost koše na rozšířené části	113 Kg
Rychlost pojezdu - v transportní poloze	3,2 Km/hod
Rychlost pojezdu - ve zdvižené poloze	0,8 Km/hod
Stoupavost - v transportní poloze**	30%
Poloměr otáčení – vnitřní	-
Poloměr otáčení – vnější	2,29 m
Rychlost zdvihu/spuštění koše	57/30 s
Pojezd	dvojitě přední kolo
Vícekotoučové brzdy	dvojitě zadní kolo
Kola - plná, neznačující	38 × 13 × 28 cm
Celková hmotnost***	2812 Kg



* U metrického ekvivalentu pracovní výšky se k výšce koše přičítají 2 m.

** Stoupavost se týká jízdy ve svazích, podrobné informace týkající se sklonu svahu najdete v návodu k obsluze.

*** Hmotnost se bude měnit v závislosti na volitelném příslušenství a dle norem dané země.

Směrnice EU: 2006/42/ES - stroje (harmonizovaná norma EN280); 2004/108/ES (elektromagnetická kompatibilita); 2006/95/ES (směrnice pro nízké napětí)

Půjčovna pracovních plošin, nářadí a stavební mechanizace

Půjčovna nářadí Vlk s.r.o., Šrámkova 1267, 763 02 Zlín-Malenovice
IČO: 26920140 DIČ: CZ26920140, Tel.: 800 737 330, www.pujcovna-vlk.cz