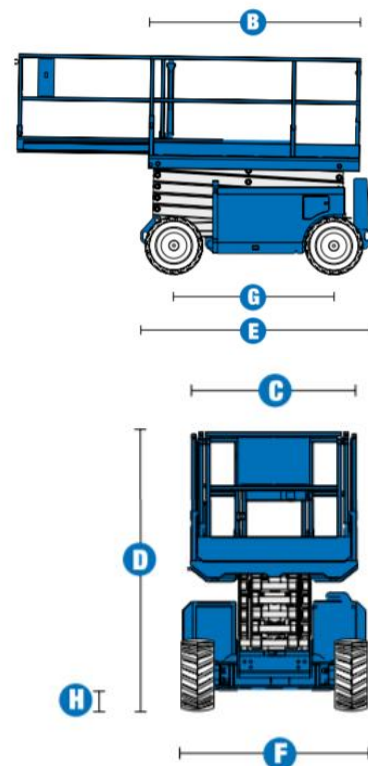


## Nůžkové plošiny dieslové Genie® GS™-3268 RT

### ROZMĚRY

	Pracovní výška max.*	11,75 m
A	Výška podlahy koše max.	9,75 m
B	Vnější délka koše	2,51 m
	- s rozšířeným košem	3,96 m
	Rozšíření koše	1,52 m
C	Šířka pracovní plošiny	1,55 m
	Výška okopové hrany	0,15 m
	Výška složené pracovní plošiny	1,31 m
D	Celková výška - v transportní poloze	2,45 m
	- se složeným zábradlím	1,83 m
E	Celková délka - v transportní poloze	2,67 m
	- s rozšířeným košem	4,10 m
	- s výložníkem	3,28 m
F	Celková šířka	1,73 m
G	Rozvor náprav	1,85 m
H	Světlost podvozku: střed	0,19 m

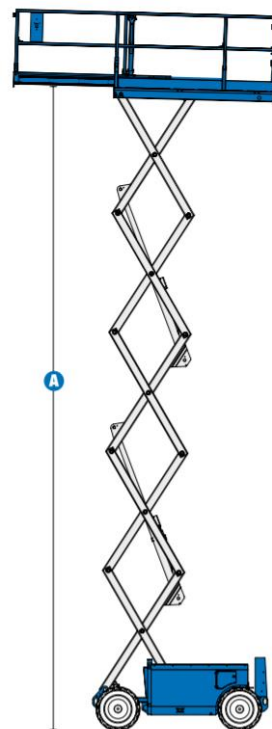


### POHON

Kubota, vznětový	15 kW
Objem hydraulické nádrže	14,2 l
Objem palivové nádrže	56,8 l

### PROVOZNÍ VLASTNOSTI

Nosnost koše max.	454 Kg
Nosnost koše na rozšířené části	136 Kg
Rychlost pojezdu - v transportní poloze	6,1 Km/hod
Rychlost pojezdu - ve zdvižené poloze	0,8 Km/hod
Stoupavost - v transportní poloze**	35%
Otáčení plošiny - vnitřní rádius	0
Maximální náklon plošiny - podélný	6,6°
Maximální náklon plošiny - příčný	10,6°
Poloměr otáčení - vnitřní rádius	1,52 m
Poloměr otáčení - vnější rádius	3,68 m
Rychlost zdvihu/spuštění koše	40/37 s
Ovládání zdvihu	proporcionální
Pojezd	čtyři kola
Kola terénní	30 × 60 cm
Celková hmotnost***	3632 Kg



\* U metrického ekvivalentu pracovní výšky se k výšce koše přičítají 2 m.

\*\* Stoupavost se týká jízdy ve svazích, podrobné informace týkající se sklonu svahu najdete v návodu k obsluze.

\*\*\* Hmotnost se bude měnit v závislosti na volitelném příslušenství a dle norem dané země.