

Kloubové plošiny bateriové Genie® Z™ - 45/25 J

ROZMĚRY

	Pracovní výška max.*	15,94 m
	Výška podlahy koše max.	13,94 m
	Stranový dosah max.	7,65 m
	Přemostění max.	7,24 m
A	Délka koše	0,76 m
B	Šířka koše	1,83 m
C	Celková výška v transportní poloze	2,00 m
D	Celková délka v transportní poloze	6,83 m
E	Celková šířka	1,79 m
F	Rozvor náprav	2,03 m
G	Světlost podvozku - zasunuté ochranné lišty	0,24 m

NAPÁJENÍ

Napájecí zdroj - stejnosměrný	48 V DC (osm baterií 6 V o kapacitě 350 Ah)
Nouzové ovládání	24 V DC
Objem hydraulické nádrže	30,3 l

HLADINY HLUKU A VIBRACÍ

Hladina akustického tlaku (v transportní poloze)	< 70 dBA
Hladina akustického tlaku (v pracovní pozici)	< 70 dBA
Vibrace	< 2,5 m/s ²

PROVOZNÍ VLASTNOSTI

Nosnost koše max.	227 Kg
Otoč koše	180°
Vertikální otoč JIB ramene	135°
Rozsah	355° přerušovaný
Zadní přesah	-
Rychlost pojezdu - v transportní poloze	4,8 Km/hod
Rychlost pojezdu - ve zdvižené poloze**	1,00 Km/hod
Stoupavost - v transportní poloze***	30%
Poloměr otáčení – vnitřní	1,80 m
Poloměr otáčení – vnější	4,27 m
Ovládání	24 V DC proporcionální
Kola – plněná pěnou	23 × 37 cm
Celková hmotnost****	7394 Kg

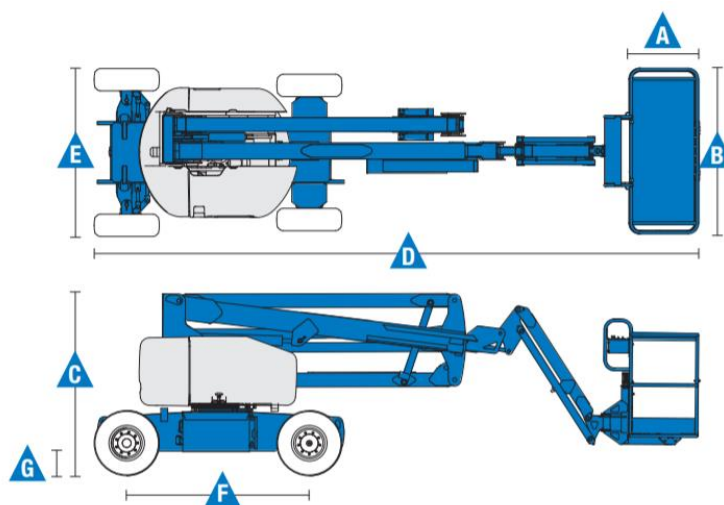
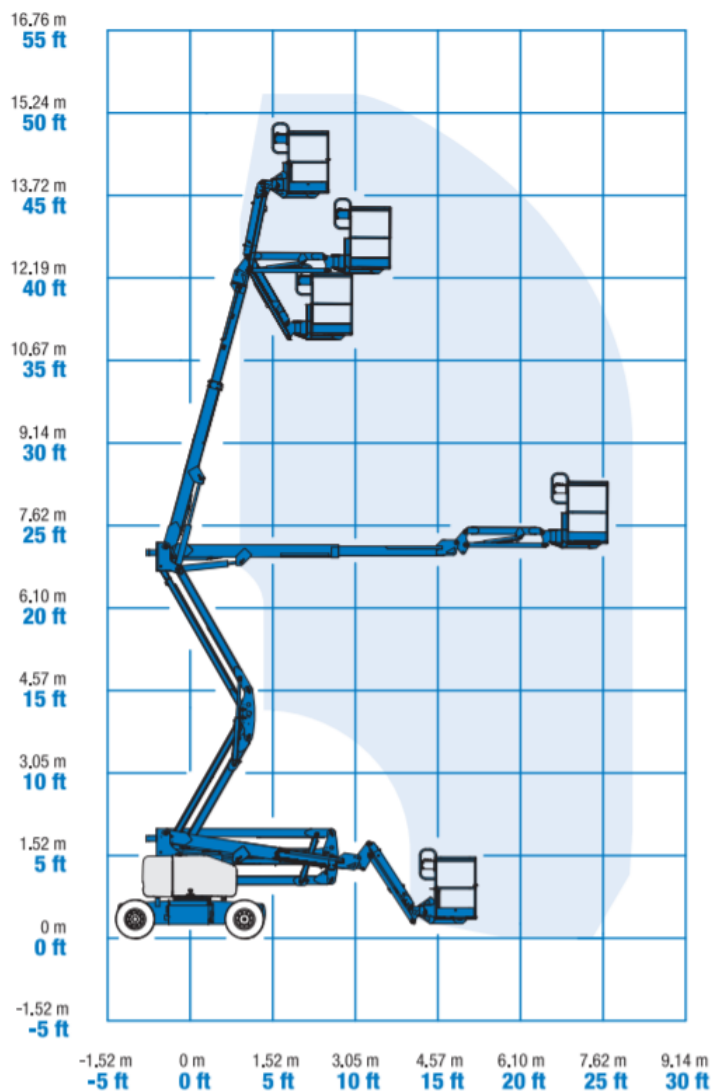
* U metrického ekvivalentu pracovní výšky se k výšce koše přičítají 2 m.

** V režimu zdvíhu (zdvižený koš) je stroj určen k používání pouze na pevných a rovných površích.

*** Stoupavost se týká jízdy ve svazích. Podrobné informace týkající se sklonu svahu najdete v návodu k obsluze.

****Hmotnost se bude měnit v závislosti na volitelném příslušenství a dle norem dané země.

Kloubové plošiny bateriové Genie® Z™ - 45/25 J



Půjčovna pracovních plošin, nářadí a stavební mechanizace

Půjčovna nářadí Vlk s.r.o., Šrámkova 1267, 763 02 Zlín-Malenovice
IČO: 26920140 DIČ: CZ26920140, Tel.: 800 737 330, www.pujcovna-vlk.cz